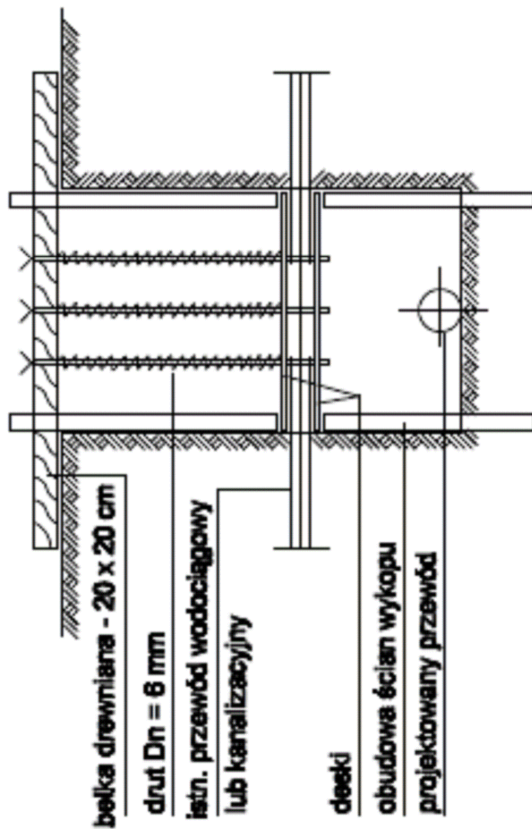
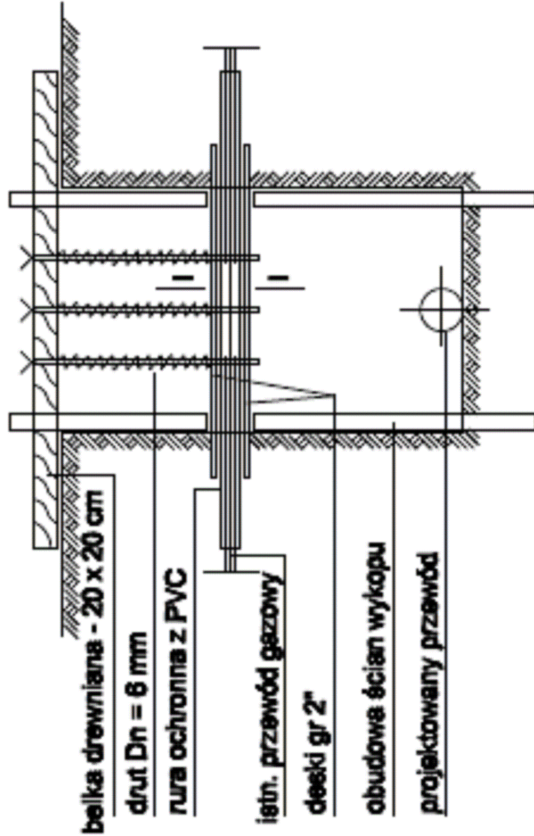


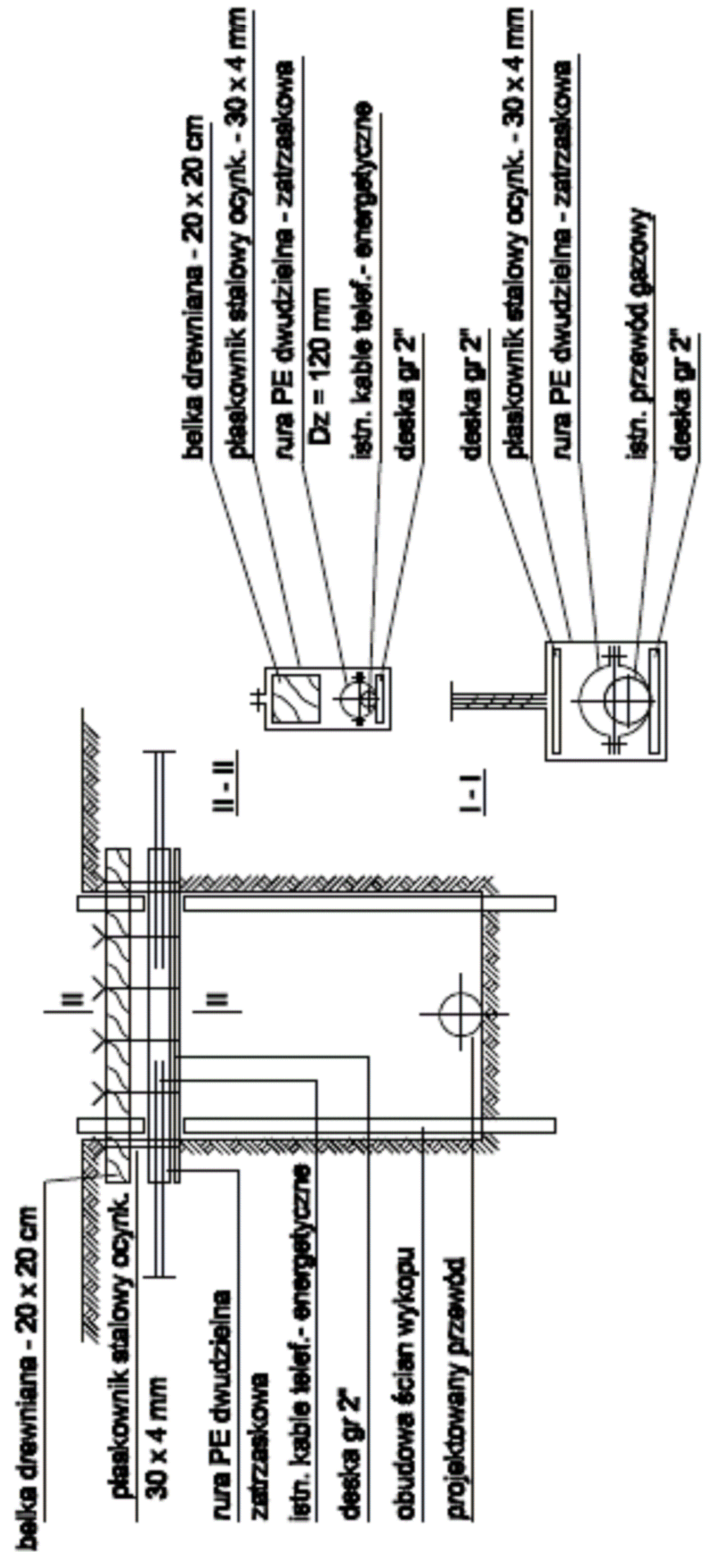
A. ISTN. KANAŁ, PRZEWÓD WODOCIĄGOWY



B. ISTN. PRZEWÓD GAZOWY



C. ISTN. KABELE ELEKTRYCZNE, TELEFONICZNE



Jednostka projektowa:		Zakład Projektowania i Realizacji Inwestycji KOMA s.c. 91-420 Łódź, ul. Północna 27/29, pok. 111 tel/fax (42)630 04 84	
Obiekt: <i>Budowa sieci wodociągowej w ul. Promyka w m. Milanówek</i>	Treść rys. :		Rodzaj proj. PBW
	Upr. bud	Podpis	
Projektował:	inż. J. Kozłowski	GP II 460 - 8/76	Data: 09.2015
Projektował:	mgr inż. B. Kozłowski	LOD/1541/PWOS/10	Skala:
Sprawdził:	inż. H.Majewska	131/98/WŁ	Nr rys. 4